



Hjort-conveyor serie 800 är en hängbana för tyngre laster. Lastbärarna förflyttas manuellt.
Systemet kan utformas med växlar, vändskivor och separata drivkedjor genom t.ex. torkugnar.
På- och avlastning kan utformas på ett ergonomiskt riktigt sätt med höj- och sänkstationer.

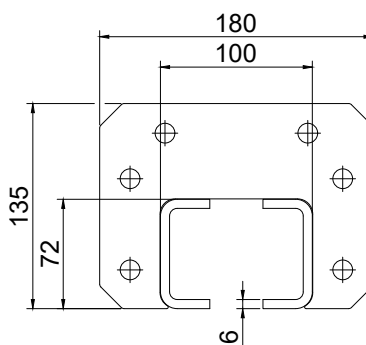
Max last 500 kg per vagn

Profil

Beställningsnummer
080010

Tekniska data

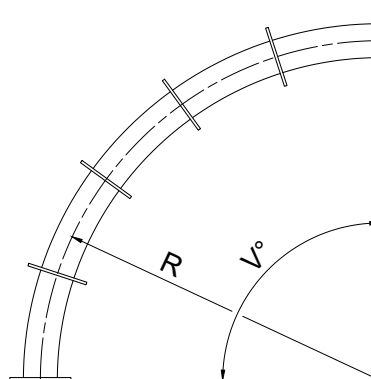
$I_x = 235 \times 10^4 \text{ mm}^4$
 $W_x = 29 \times 10^3 \text{ mm}^3$
 $I_y = 97 \times 10^4 \text{ mm}^4$
 $W_y = 47 \times 10^3 \text{ mm}^3$
 $A = 1630 \text{ mm}^2$
Vikt = 12,7 kg/m



Horiontalkurva 90°

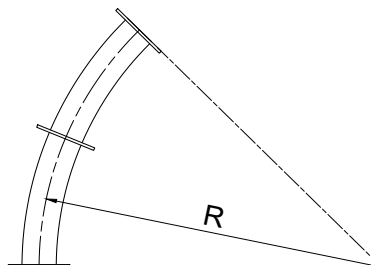
Beställningsnummer
080070 - R700
080080 - R1000

Andra vinklar kan beställas



Horiontalkurva 45°

Beställningsnummer
080075 - R700
080085 - R1000

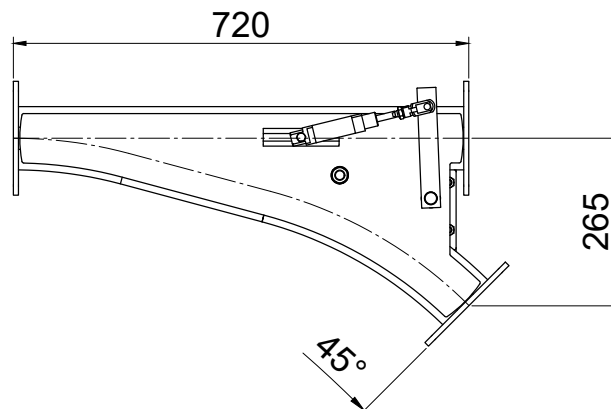


Växel 45°

Beställningsnummer

1-26474 (vänster)

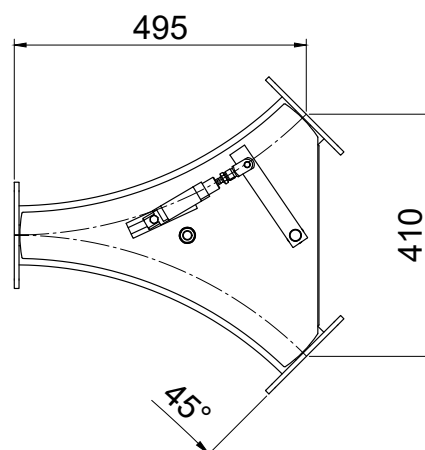
1-26475 (höger)



Y-växel

Beställningsnummer

1-26489

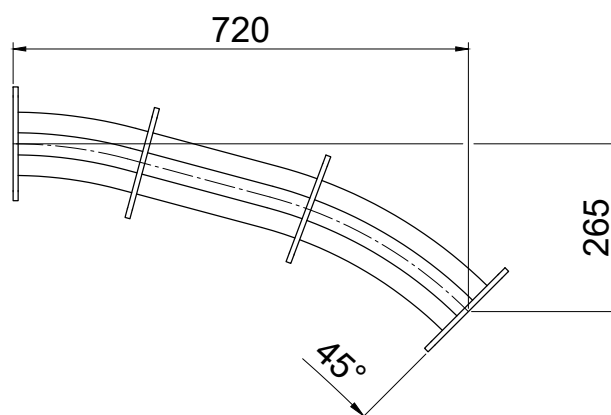


Växelkurva 45°

Beställningsnummer

1-26555 (vänster)

1-26556 (höger)

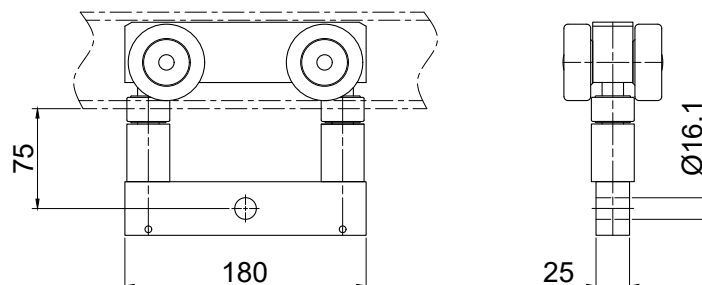


Vagn

Beställningsnummer

350500

Kan sammankopplas
parvis via förbindningsok.

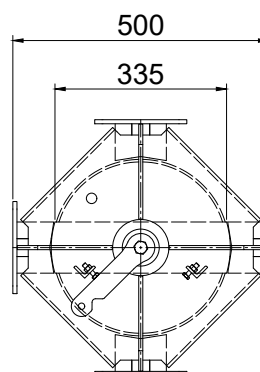


Vändkors

Enkelvagn

Beställningsnummer

1-25713



Vändkors

Dubbelvagn

Beställningsnummer

1-26685

