

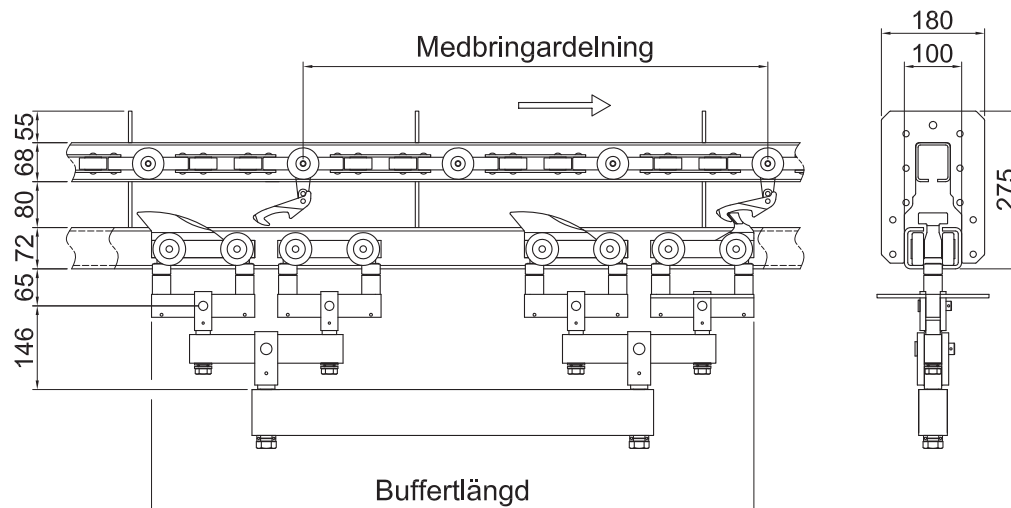


Hjordt-conveyor kretstransportör serie 3500 är ett system för tunga laster där det ställs stora krav på flexibilitet. Serie 3500 har dubbla profiler där kedjan löper i den övre profilen och vagnarna i den undre.

Systemet ger möjlighet till buffertering och adressering av conveyorlöpvagnar.

På- och avlastning kan effektiveras och utformas på ett ergonomiskt riktigt sätt med sänkstationer.

**Max last 2000 kg**



Kardankedjan är identisk med kedjan för Serie 1000.  
Medbringarna är monterade till kardankedjan på önskat delningsavstånd.  
Fram- och bakvagn har vardera 4 st stålkullagerhjul. Conveyorlöpavagnens buffertlängd  
skall vara längre än det gods som ska bufferteras.

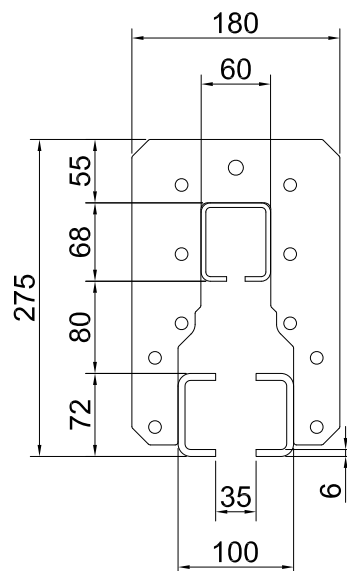


### Profil

Beställningsnummer  
350010

### Tekniska data

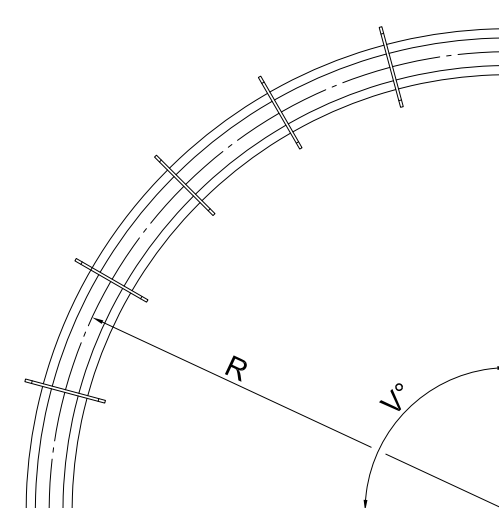
$I_x = 320 \times 10^4 \text{ mm}^4$   
 $W_x = 25,3 \times 10^3 \text{ mm}^3$   
 $I_y = 284 \times 10^4 \text{ mm}^4$   
 $W_y = 56,8 \times 10^3 \text{ mm}^3$   
 $A = 2272 \text{ mm}^2$   
Vikt= 21,7 kg/m



### Horisontalkurva

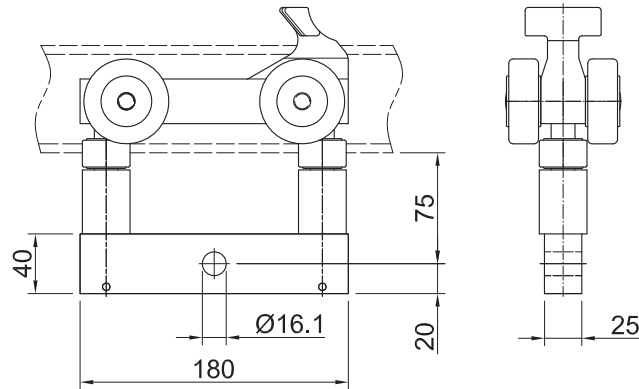
Beställningsnummer	<b>90°</b>	<b>45°</b>
R 700	350070	350075
R 1000	350080	350085

Andra vinklar kan beställas.



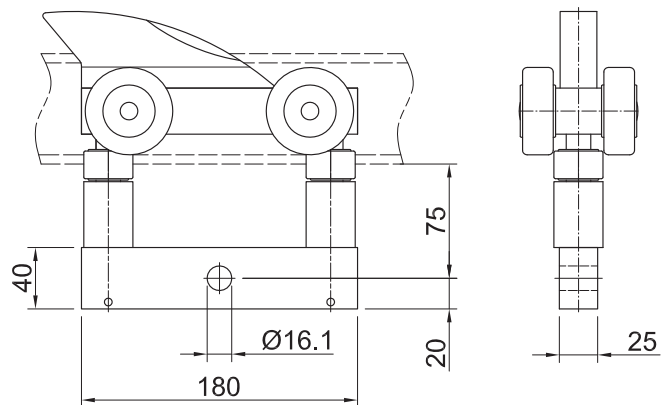
**Framvagn**

Beställningsnummer  
350400



**Bakvagn**

Beställningsnummer  
350410



**Vagn**

Beställningsnummer  
350500

