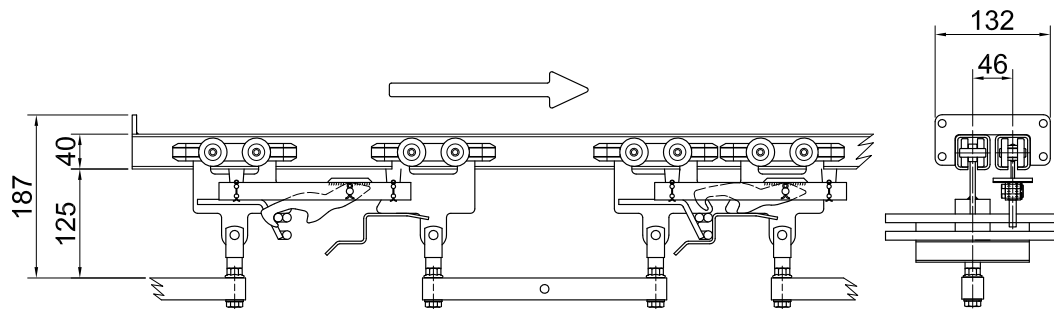




Hjort-conveyor kretstransportör serie 2700 är ett system för lättare laster där det ställs krav på stor flexibilitet. Systemet ger möjlighet till buffertering och adressering av löpvagnar.

På- och avlastning kan effektiviseras och utformas på ett ergonomiskt riktigt sätt med höj- och sänkstationer.

Max last 75 kg



Kardankedjan till serie 2700 är identisk med kardankedjan för serie 1200.
Vagnarna har kullagerförsedda styr- och bärhjul.



Profil

Beställningsnummer
270010

Tekniska data

$$I_x = 16,4 \times 10^4 \text{ mm}^4$$

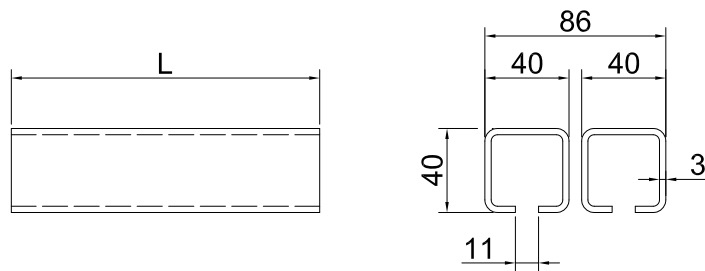
$$W_x = 7,6 \times 10^3 \text{ mm}^3$$

$$I_y = 19,2 \times 10^4 \text{ mm}^4$$

$$W_y = 9,6 \times 10^3 \text{ mm}^3$$

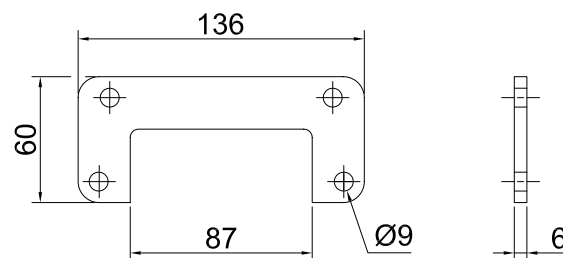
$$A = 2 \times 39 \text{ mm}^2$$

$$\text{Vikt} = 6,3 \text{ kg/m}$$

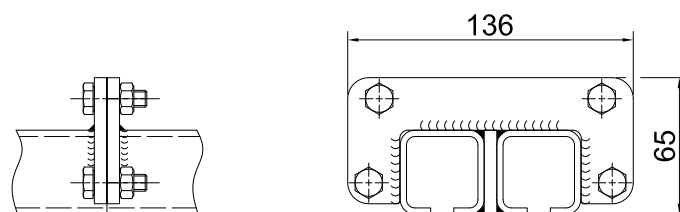


Fläns

Beställningsnummer
270600



Flänsförband



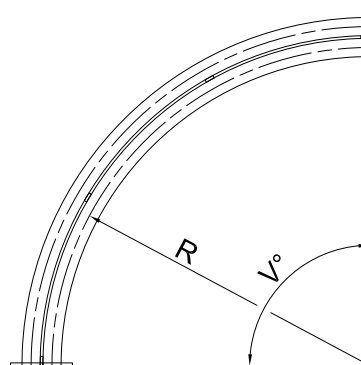
Horisontalkurva 90°

Beställningsnummer

270060 - R 500

270070 - R 700

Andra vinklar kan beställas.



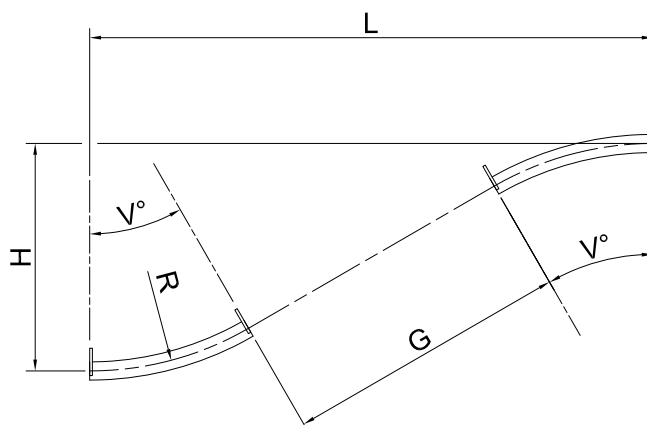
Vertikalkurva 45°

Beställningsnummer

270100 - R 700 upp

270110 - R 700 ner

Andra vinklar kan beställas.

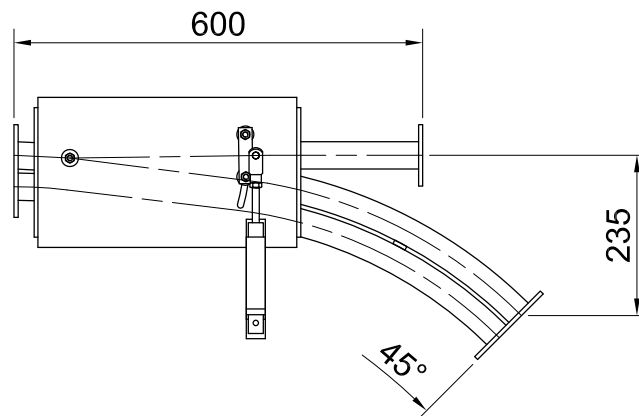


Symbol



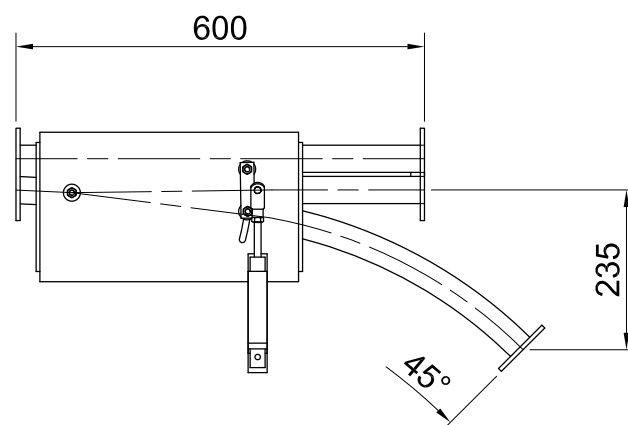
C-växel 45°

Beställningsnummer
270312 - Vänster
270314 - Höger



I-växel 45°

Beställningsnummer
270316 - Vänster
270318 - Höger



K-växel 45°

Beställningsnummer
270300 - Vänster
270310 - Höger

