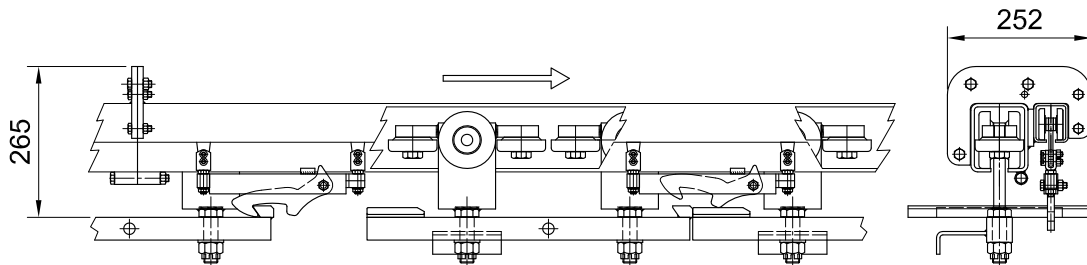




Hjort-conveyor kretstransportör serie 2400 är ett system för tunga laster där det ställs krav på stor flexibilitet. Systemet ger möjlighet till buffertering och adressering av löpvagnar. På- och avlastning kan effektiviseras och utformas på ett ergonomiskt riktigt sätt med höj- och sänkstationer.

**Max last 1200 kg**



Kardankedjan till serie 2400 är identisk med kardankedjan för serie 1000.  
Vagnarna levereras i normalutförande med tätade kullager.  
Styr- och bärhjul finns även i utförande för 250°C drifttemperatur.



### Profil

Beställningsnummer  
240010

#### Tekniska data

$$I_x = 480 \times 10^4 \text{ mm}^4$$

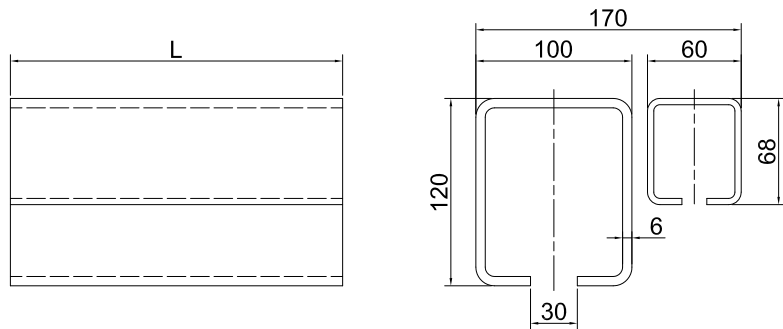
$$W_x = 80 \times 10^3 \text{ mm}^3$$

$$I_y = 416 \times 10^4 \text{ mm}^4$$

$$W_y = 90 \times 10^3 \text{ mm}^3$$

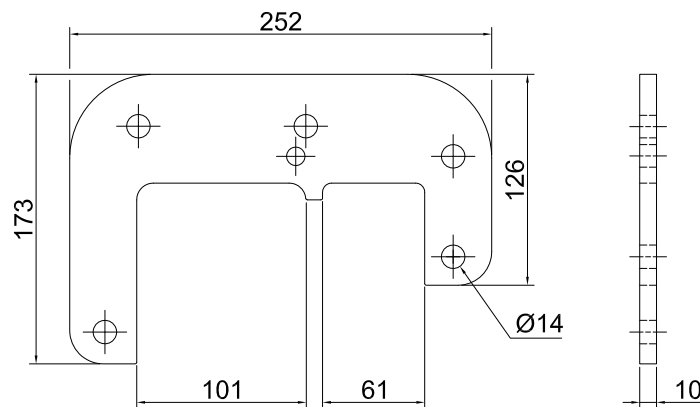
$$A = 3100 \text{ mm}^2$$

$$\text{Vikt} = 24,2 \text{ kg/m}$$

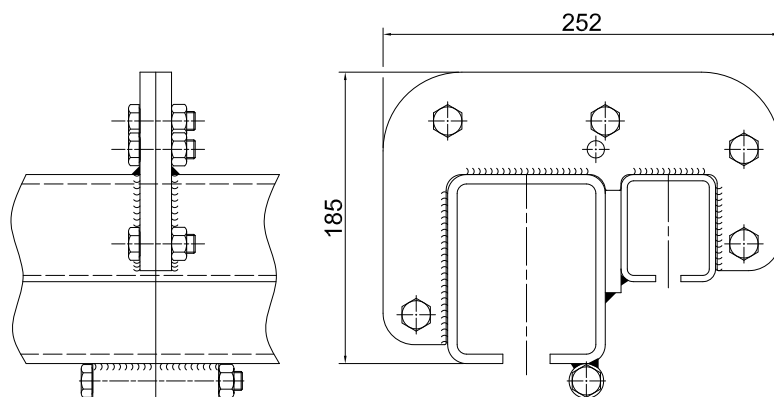


### Fläns

Beställningsnummer  
240600



### Flänsförband



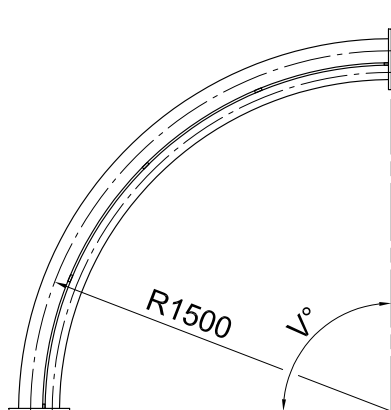
### Horisontalkurva 90°

Beställningsnummer

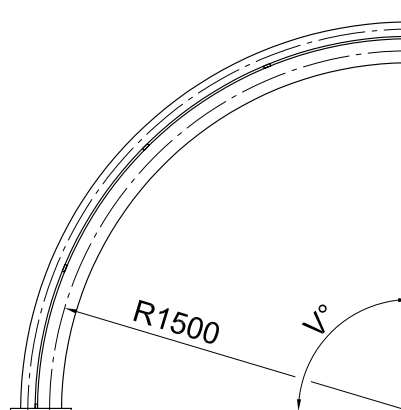
240090 - R 1500 - Inner

240095 - R 1500 - Ytter

Andra vinklar kan beställas.



240090



240095

### Växel 45°

Beställningsnummer

240300 - Vänster

240310 - Höger

